

Technische Information

Für das Kugelventil 5-Wege 3" ist neben der Standard Kunststoff-Kugel eine spezielle Kugel aus Aluminium verfügbar:

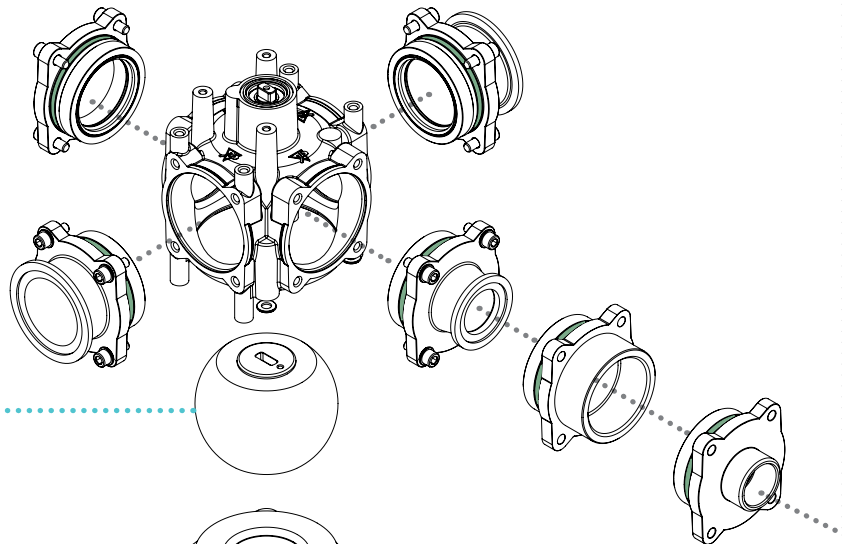
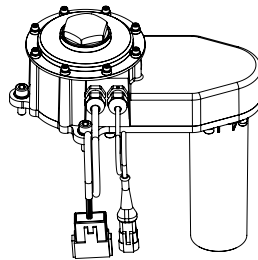
Schaltkugel hartcoatiert



Artikel-Nr.	Bezeichnung
84243	ALU-Schaltkugel hartcoatiert für Kugelhahn 5-Wege 3"

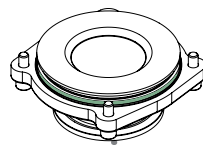
Flansche für Druckanschlüsse

Artikel-Nr.	Bezeichnung
82879	Flansch G2" / male
82542	Flansch G2" / female
82011	Flansch G3" / male
83544	Flansch G3" / female
82544	Blindflansch
83057	Flansch Banjo 2" Full Port
82796	Flansch Banjo 3" Full Port

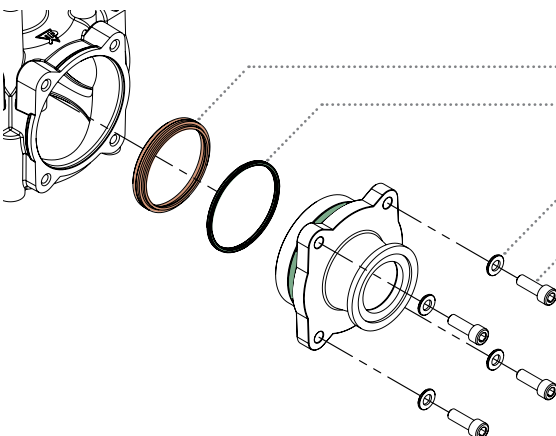


Flansche für Sauganschluss

Artikel-Nr.	Bezeichnung
82008	Saugflansch KH3" G3" / male
83546	Saugflansch KH3" G3" / female
82974	Saugflansch KH3" Banjo full port



Dichtungen und Schrauben



Artikel-Nr.	Beschreibung	Dimensionen	Werkstoff
82005	Dichtring	für KH3"	PA
81709	X-Ring	82,14 mm x 3,53 mm	FPM-70
02646	Scheibe	10,5 mm DIN-125	Edelstahl 2A
80485	Zylinderschraube	M10 x 30 DIN-912	Edelstahl 2A

Technical Information

Optional to the standard POM-PTFE ball is a special ALU "extended life" ball available for the Ball valve 5-way 3":

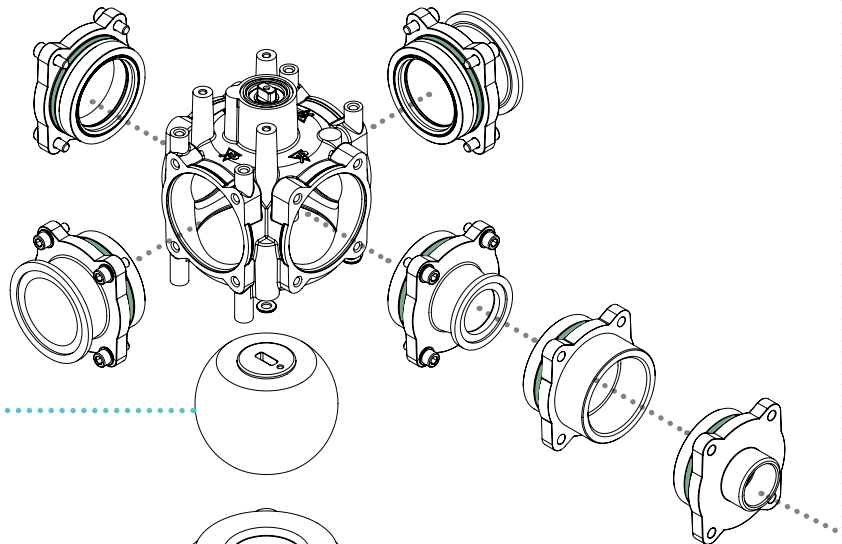
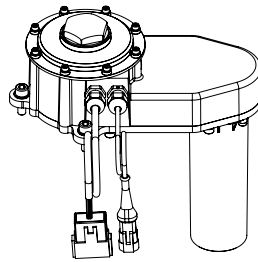
Switching ball hard coated



Article-Nr.	Type
84243	ALU-Internal ball hard coated for Ball valve 5-way 3"

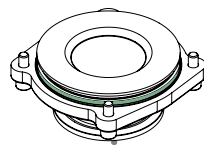
Flange for pressure side

Article-Nr.	Type
82879	Flange G2" / male
82542	Flange G2" / female
82011	Flange G3" / male
83544	Flange G3" / female
82544	Blank
82796	Flat flange 3"
83057	Flat flange 2"

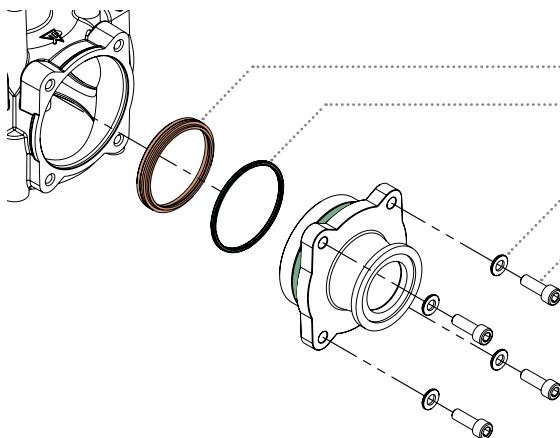


Flange for suction side

Article-Nr.	Type
82008	Suction Flange Ball valve 3" G3" / male
83546	Suction Flange Ball valve 3" G3" / female
82974	Suction Flange Ball valve 3" Banjo full port



Sealing and screws



Article-Nr.	Type	Dimensions	Material
82005	Seal ring	for ball valve 3"	PA
81709	X-Ring	82,14 mm x 3,53 mm	FPM-70
02646	Disc	10,5 mm DIN-125	Stainless Steel 2A
80485	Cylinder screw	M10 x 30 DIN-912	Stainless Steel 2A